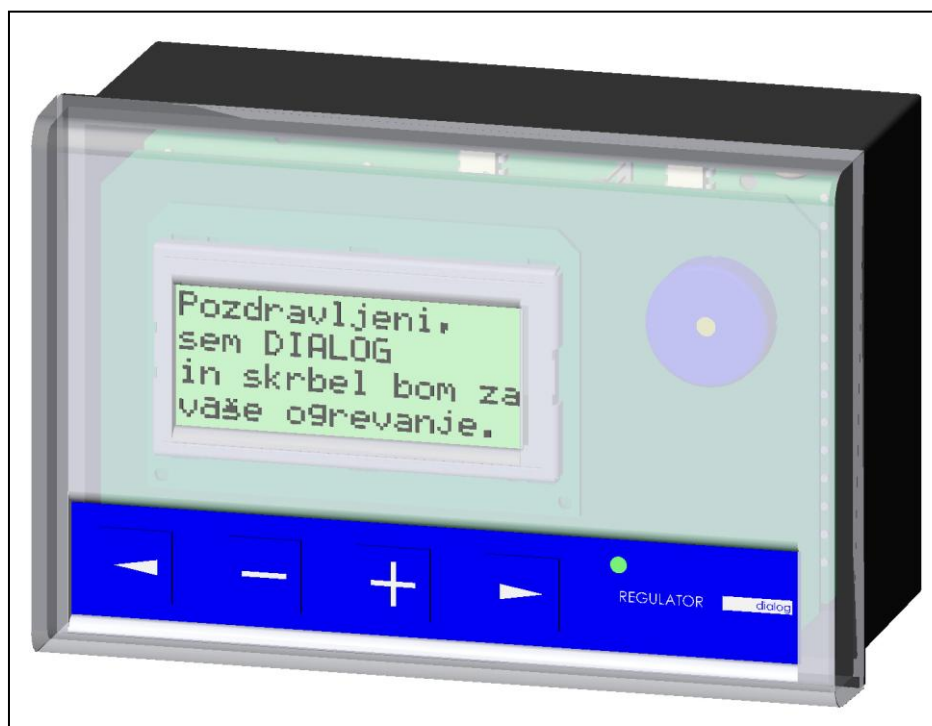


## Regulator **Dialog** za sisteme s toplotno črpalko



### **Področje uporabe**

Regulator **DIALOG** tč je namenjen vodenju ogrevanja in hlajenja v družinskih hišah s pomočjo toplotne črpalke kot samostojnim virom ali v kombinaciji še kakšnega vira energije.

Regulator DIALOG tč je pripravljen za reguliranje:

- Toplotne črpalke
- Dodatni vir
- Priprave sanitarne vode
- Direktne veje
- (radiatorji, konvektorji)
- Mešalne veje
- (talno, stensko)

**Skrbno preberite in upoštevajte priložena navodila. Proizvajalec ne odgovarja za morebitno škodo, ki bi nastala zaradi neupoštevanja priloženih navodil ali uporabe regulatorja v kakršne koli druge namene.**

### **PROF.EL**

profesionalna elektronika  
inteligentni dom  
avtomatizacije  
regulacije

Igor GODEC s.p.  
Metina ulica 2  
2000 Maribor  
telefon: 02 461 3030  
fax: 02 461 3030  
splet: [www.profel.si](http://www.profel.si)  
Epošta: info@profel.si

## **Delovanje ogrevanja/hlajenja s toplotno črpalko**

Za pravilno delovanje potrebuje regulator dve temperaturni tipali:

- *tipalo zunanje temperature*
- *tipalo temperature vira*

Dodamo lahko še temperaturno tipalo v boiler sanitarne vode, na dvižni vod mešalne ogrevalne veje in tipalo sobne temperature.

### **OGREVANJE**

V kolikor v parametrih izberete

#### **Status TČ = G**

to pomeni da želite s toplotno črpalko ogrevati objekt.

Ogrevamo lahko vodo direktne ogrevalne veje, mešalne ogrevalne veje ali sanitarno vodo.

Glede na nastavljeni časovni program, zelene temperature in krivulje ogrevanja bo regulator izračunal kateri od naštetih porabnikov potrebuje najvišjo temperaturo in bo to temperaturo tudi zapisal kot zeleno temperaturo vira. Glede na dejansko temperaturo vira bo Dialog nato povečeval ali zmanjševal jakost delovanja TČ z namenom, da bi dejanska ujela zeleno temperaturo vira.

Ob vaši zahtevi po ogrevanju sanitarne vode, bo Dialog s pomočjo preklopnega ventila preusmeril tok tople vode proti boilerju sanitarne vode. Temperatura vira bo nekoliko narasla z namenom, da se v čim krajšem času segreje sanitarna voda na zeleno temperaturo. Ko bo le-ta dosežena se bo tok tople vode ponovno preusmeril in nadaljeval ogrevanje prostorov.

V kolikor moč toplotne črpalke ne bi zadoščala potrebam bo Dialog avtomatsko vklopil drugi vir ki bo pomagal samo tako dolgo dokler bo pomoč potrebna nato se bo avtomatsko izklopil.

Drugi vir se bo vklopil tudi takrat ko se bo izvajal program za dezinfekcijo sanitarne vode (antilegionelni program) in bo potrebno segreti vodo preko 60 stopinj.

### **HLAJENJE**

V kolikor v parametrih izberete

#### **Status TČ = H**

to pomeni da želite s toplotno črpalko ohlajevati objekt.

Želena temperaturo vode za hlajenje moramo pazljivo izbrati glede na izvedbo naših hladilnih teles.

**Priporočamo da temperatura vode za hlajenje ne bo nižja od točke rosišča, kajti v nasprotnem lahko pride do vlaženja objekta okrog hladilnih teles in instalacije ter nastajanje škode.**

V hlajenju bo Dialog prilagajal jakost delovanja TČ tako da se bo vzdrževala zelena temperatura hlajenja.

Ob vaši zahtevi po ogrevanju sanitarne vode, se bo TČ prekopila na ogrevanje in preklopni ventil bo tok tople vode usmeril proti boilerju s sanitarno vodo. Ko bo le-ta dosežena se bo TČ prekopila nazaj na hlajenje, tok hladne vode se bo ponovno preusmeril in nadaljeval hlajenje prostorov.

**Pregled uporabniškega vmesnika**

1. Pozdravljeni sem DIALOG VH69 in skrbel bom za vaše udobje.

Uvodna identifikacija, ki se aktivira ob vsaki priključitvi regulatorja na napajalno napetost.

Izpis na zaslonu traja 6 sekund in v tem času se ne upošteva pritisk na tipke.

2. Pomen tipk:  
+) več ali DA  
-) manj ali NE  
<) nazaj naprej(>

Kratko navodilo na dveh zaslonih. Regulator vsebuje štiri tipke (*plus*, *minus* ter puščici v *levo* in *desno*). Tipki *plus* in *minus* sta namenjeni za povečevanje oziroma zmanjševanje utripajoče vrednosti na zaslonu. Tipki lahko pomenita tudi pritrdilen (DA) ali nikalen (NE) odgovor na zastavljeno vprašanje.

3. S tipkama + in - lahko spremenite utripajoč izpis.

Tipki, označeni s puščicama, uporabljamo zgolj za pomikanje po meniju *naprej* in *nazaj*. Vsak pritisk na poljubno tipko spremlja tudi kratek zvočni signal.

Po štirih minutah od zadnjega pritiska na tipko se bo zaslon samodejno ugasnil in shranil vse spremembe v trajen spomin. Zaslon se vklopi s pritiskom na katerokoli tipko.

4. DNEVNA - UDOBNA temperatura sobe je nastavljena na 21.5°C

**Nastavitev zelenih temperatur:**

Dnevna oziroma udobne temperatura je tista temperatura pri kateri se dobro počutite kadar ste doma

NOČNA- VARČEVALNA temperatura sobe je nastavljena na 18.0°C

Nočna ali varčevalna temperatura je tista najnižja temperatura izpod katere ne smemo dovoliti da se soba ohladi v nočnem času oziroma tedaj ko nas ni doma.

Temperatura SANITARNE VODE je nastavljena na 45°C

Temperatura sanitarne vode namenjena za umivanje in tuširanje. Nastavite takšno vrednost da vam bo tuširanje v užitek.

V nadaljevanju se vam na zaslonu izpišejo vprašanja, na katera lahko odgovorite z DA ali NE.

Če odgovorite z DA, bo regulator prikazal oziroma od vas zahteval določene informacije. Če odgovorite z NE, vam bo regulator zastavil naslednje vprašanje.

5. **Želite pregled trenutnih temperatur?**  
NE

Če želimo pregled temperatur, odgovorimo z DA, nato pritisnemo še tipko *naprej* in nadaljujemo s točko 5.1., sicer odgovorimo z NE in po pritisku tipke *naprej* nadaljujemo s točko 6.

5.1 **Temperature:**  
zunaj 12.2°C  
soba 21.7°C  
jakost TČ 35%

Tukaj najdemo informacije o zunanji temperaturi, temperaturi v sobi in trenutno jakost toplotne črpalke. Po pritisku tipke *naprej* nadaljujemo s točko 5.2

5.2 **Temperature:**  
Meš.veja (30) 29°C  
Dir.Veja (45) 46°C

Tukaj najdemo informacije o zeleni temperaturi (v oklepajih) in dejanski temperaturi direktne in mešalne veje. Po pritisku tipke *naprej* nadaljujemo s točko 5.3

5.3 **Temperature:**  
Vir (45) 46°C  
San.voda (43) 42°C

Tukaj najdemo informacije o zeleni temperaturi (v oklepajih) in dejanski temperaturi vira in sanitarne vode. Po pritisku tipke *naprej* se vrnemo v točko 5.

6. **Želite nastaviti intervale ogrevanja?**  
NE

Če želimo pregledati ali nastavljati intervale, odgovorimo z DA, nato pritisnemo še tipko *naprej* in nadaljujemo s točko 6.1., sicer odgovorimo z NE in po pritisku tipke *naprej* nadaljujemo s točko 7.

6.1 **2. Interval**  
dan Pon-Pet  
začetek 06:00  
konec 22:00

Na voljo imamo 10 intervalov (od 0 do 9). Vsakemu intervalu določimo dan v tednu ali skupino dni, ter začetni in končni čas. To pomeni, da bo na izbrani dan med začetnim in končnim časom regulator vzdrževal udobno temperaturo .

Regulator bo ignoriral interval, ki ne bo imel izbranega dneva (---). Intervali so med seboj v ALI odvisnosti, torej se ne izključujejo, ampak se samo dopolnjujejo.

7. **Danes je dan: Ponedeljek**  
**ura: 11:55**  
**Spremenimo? NE**

Prikaz tekočega časa. Pravilno delovanje regulatorja je možno le, če regulator pozna pravi čas in dan. V kolikor prikazani podatki niso pravilni, jih moramo popraviti. Ura nemoteno teče še 14 dni po izpadu mrežne (napajalne) napetosti.

Če želimo spremeniti tkoči čas, odgovorimo z DA, nato pritisnemo še tipko *naprej* , sicer odgovorimo z NE in po pritisku tipke *naprej* nadaljujemo s točko 8.

8.

Želite nastaviti  
parametre  
delovanja?

NE

8.1

T.hladu (19)	18°C
Vpliv Tsobe	2
Status TČ	G
Drugi vir	A

Če želimo nastavljati parametre, odgovorimo z DA, nato pritisnemo še tipko *naprej* in nadaljujemo s točko 8.1., sicer odgovorimo z NE in po pritisku tipke *naprej* se vrnemo na točko 4

Med parametre delovanja sodijo:

**T.hladu** je podatek ki vam prikazuje želeno in dejansko temperaturo vode, ki kroži po vaših hladilnih telesih, ko ste izbrali hlajenje.

**Vpliv Tsobe** je podatek ki določa vpliv napake sobne temperature na izračun zelene vrednosti ogrevalne temperature.

**Status TČ** je informacija o izbranem statusu delovanja toplotne črpalke. Lahko je :

0 – izklopljena

G - v ogrevanju

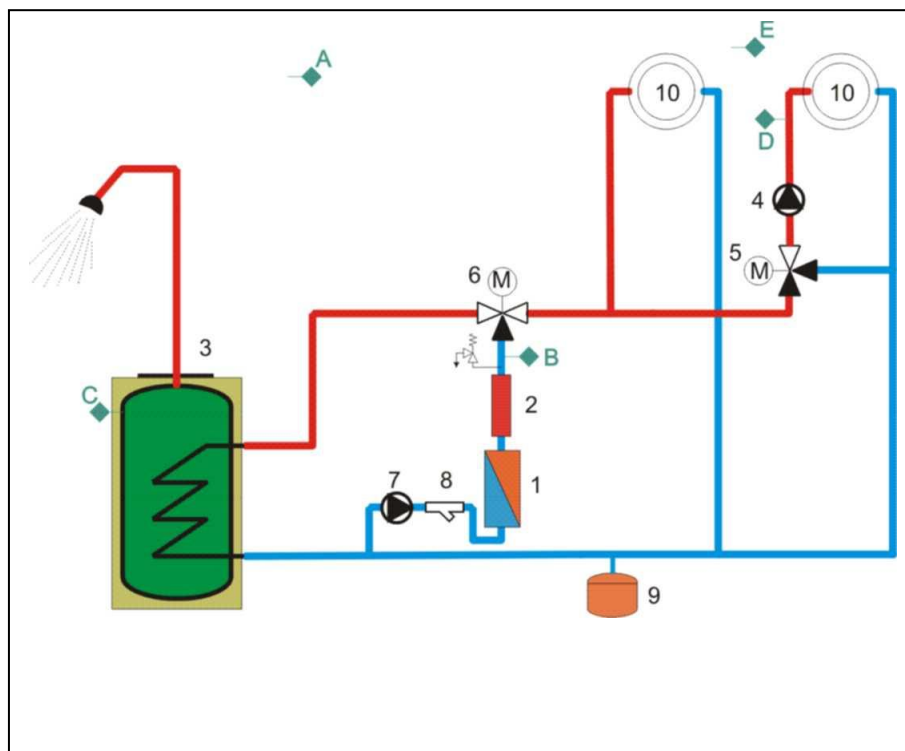
H - v hlajenju

**Drugi vir** je informacija o statusu delovanja drugega vira. Lahko izbiramo med:

0 – izklopljen

1 – vklopljen

A – avtomatsko se prilagaja potrebam

**Shema strojne  
instalacije za  
ogrevanje s  
TČ**

- 1- ploščni izmenjevalnik TČ
- 2- Pretočni električni grelnik 3x2kW
- 3- bojler sanitarne vode
- 4- črpalka ogrevalne veje
- 5- mešalni ventil s pogonom
- 6- delilni ventil s pogonom
- 7- glavna črpalka
- 8- čistilni ventil
- 9- raztezna posoda

- A- tipalo zunanje temperature
- B- tipalo vira
- C- tipalo temperature sanitarne vode
- D- tipalo temperature dvižnega voda
- E- tipalo temperature prostora

## Montaža in zagon

Montažo, električno priključitev in zagon regulatorja lahko opravi le stokovno usposobljena oseba.  
**Menjava varovalk se lahko izvede le, če ste predhodno izklopili električno napajanje.**

**Za dodatno pomoč in nasvete so obrnite na spodnji naslov!!**

## Tehnični podatki

Napajalna napetost	230VAC, 50Hz
Lastna poraba	2VA
Delovna temperatura	0°C do 50°C
Temperatura skladiščenja	-20°C do 70°C
Zaščitni razred (VDE 0100) (DIN 40050)	II IP43
Skladnost s standardi: varnost EMC	EN 60730-1 in EN 60730-2 EN 55014
<b>CE</b>	
Dimenzije ohišja (DIN 43700)	144 x 96 x 60mm
Material ohišja	Lamex, ABS
Masa	550 g
Vhodi regulatorja	8 x
Temperaturna tipala	Pt1000 (največ 7x)
Izhodi regulatorja	8 x galvansko ločeni
Maksimalna obremenitev	4 x rele (250VAC, 2A) 4 x optotriak (250VAC, 100mA)
Programska ura	tedenska, digitalna
Programski prostor	10 intervalov ogrevanja
Lastno napajanje ure	14 dni
<i>Splošne nastavitve:</i>	
<i>Območje:</i>	
Želena temperatura kotla	65°C do 85°C
Histereza vklopa	1°C do 9°C
Preklop poletje/zima	0°C do 25°C (povprečna dnevna temperatura)
Doziranje zraka	10% do 100%
Doziranje peletov	8% do 100%
Minimalna in maksimalna temperatura dimnih plinov	50°C do 250°C

## Podatki za naročilo

Tip:

- Dialog TČ

**Temperaturna tipala:**

- tipalo temperature vira (PT1)
- tipalo temperature sanitarne vode (PT1)
- tipalo zunanje temperature (ZT1)
- tipalo sobne temperature (ST1)
- naležno temperaturno tipalo (NT1)

**PROF.EL**

profesionalna elektronika  
 inteligentni dom  
 avtomatizacije  
 regulacije

**Igor GODEC s.p.**  
**Metina ulica 2, 2000 Maribor**  
**Tel: (02) 461 30 30**  
**Fax: (02) 461 30 30**  
**Email: info@profel.si**