

Komunikator D2IVT za kompaktno toplotno črpalko IVT Ecoline AX-09



Področje uporabe

Komunikator **D2IVT** je namenjen predvsem komunikaciji (vodenju in nadziranju) s kompaktno toplotno črpalko IVT model AX-09.

Delovanje

Komunikator uporablja štiri vhodne podatke in sicer:
H/C – določa ali bo toplotna črpalka ogrevala ali hladila,
Iw1 – temperaturno tipalo zunaj,
Iw2 – temperaturno tipalo vira,
Iw3 – stikalo za vklop in izklop,

Prav tako je na komunikatorju tudi izhod (Qx2) predviden za obtočno črpalko.

S pomočjo gumba na komunikatorju se nastavi zelena temperatura vira. Komunikator uravnava jakost delovanja toplotne črpalke tako, da se vzdržuje nastavljena temperatura. Obtočna črpalka se vklopi sočasno s toplotno črpalko in deluje nekaj minut dlje (varnostno zaradi ohladitve plinov v ploščnem izmenjevalcu). Prav tako se obtočna črpalka vklaplja intervalno v primeru negativnih zunanjih temperatur (zaščita proti zmrzovanju ogrevalnega medija).

Uporabniški vmesnik

Delovanje toplotne črpalke signalizira komunikator s tremi barvnimi bliski (princip svetilnika). Z barvo se definira področje delovanja, in sicer:

- Rdeča barva signalizira ogrevanje.
- Modra barva signalizira hlajenje.
- Vijolična barva signalizira mirovanje.

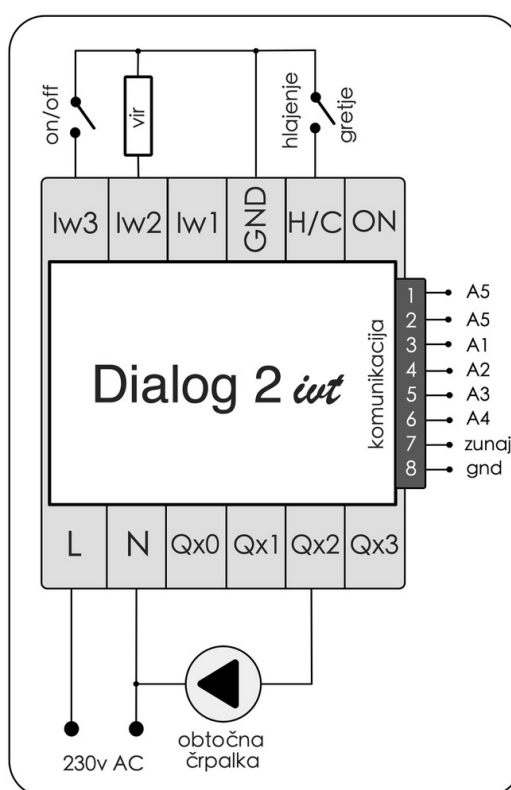
Če kratek blisk označimo z 0 in dolg blisk označimo z 1, dobimo naslednje možnosti:

- 000 pomeni jakost delovanja 0 (vedno v vijolični barvi).
- 001 pomeni jakost delovanja 1 (lahko v rdeči ali modri barvi).
- ...
- 111 pomeni jakost delovanja 7 (lahko v rdeči ali modri barvi).

Tehnični podatki

Napajalna napetost	230 VAC, 50 Hz
Lastna poraba	1 VA
Delovna temperatura	0 °C do 50 °C
Temperatura skladiščenja	-20 °C do 70 °C
Dimenzije ohišja (Š x V x G)	36 x 91 x 58mm
Material ohišja	Lamex, ABS
Masa	150 g
Vhodi regulatorja	3 x analogni + 2 x digitalni
Temperaturna tipala	NTK
Izhodi regulatorja	5 x digitalni
Maksimalna obremenitev digitalnih izhodov	1 x rele (250 VAC, 1,5 A) 4 x NPN (30 VDC, 20 mA)
Komunikacija z IVT AX-09	RJ45
Maximalna dolžina	20m (UTP, FTP)

Podatki za priključitev



Podatki za naročilo

Tip:

- Komunikator **D2IVT** (osnovna izvedba z dvema temperaturnima tipaloma)
- Komunikacijski kabel **KK 5m, 10m, 15m ali 20m** (s konektorjem)

Primer naročila: D2IVT 1 kos
KK 10m 1kos

PROF.EL d.o.o.

profesionalna elektronika
inteligentni dom
avtomatizacije
regulacije

Metina ulica 1, 2000 Maribor
Tel. + Fax: (02) 461 30 30
Email: info@profel.si
Splet: www.profel.si