

Dialog klima



Področja uporabe

Regulator **Dialog klima** je namenjen varni in zanesljivi regulaciji različnih vrst klimatskih sistemov, obenem pa je zelo preprost za montažo in uporabo. S pomočjo štirivrstičnega zaslona uporabniku zagotavlja enostaven in pregleden uporabniški vmesnik.

Zgradba regulatorja je takšna, da omogoča prilagoditev regulacijskih funkcij in izpisov na zaslonu (uporabniški vmesnik) željam uporabnika.

Običajno uporabljamo regulator **Dialog klima** za nadzor dvo- ali štiricevnih klimatizacijskih sistemov.

Dvocevni sistem (2C)

Grelni oziroma hladilni medij se izmenjujeta v skupnem dvocevnom cevovodu.

Funkcije regulatorja:

- samodejna izbira režima delovanja
- regulacija ene mešalne veje
- krmiljenje vhodnih in izhodnih žaluzij
- krmiljenje ventilatorjev
- krmiljenje by-pass žaluzij
- varnostne funkcije

Štiricevni sistem (4C)

Grelni oziroma hladilni medij sta v ločenih cevovodih.

Funkcije regulatorja:

- samodejna izbira režima delovanja
- regulacija dveh mešalnih vej
- krmiljenje vhodnih in izhodnih žaluzij
- krmiljenje ventilatorjev
- krmiljenje by-pass žaluzij
- varnostne funkcije

Delovanje

Za delovanje potrebuje regulator vsaj dve temperaturni tipali. To sta:

- tipalo zunanje temperature zraka in
 - tipalo temperature vpihanega zraka.
- Priključimo lahko največ sedem temperaturnih tipal.

ZAGON Pred vsakim pričetkom delovanja klimatizacije se izvede zagon, ki traja 60 - 120 sekund. V tem času se merijo temperature, s pomočjo katerih se določi možni režim delovanja (ogrevanje in prezračevanje, prezračevanje, hlajenje in prezračevanje).
Po preteku navedenega časa preide klimatizacijski sistem v normalno obratovanje.

OGREVANJE, HLAJENJE Regulacija ogrevalnega/hladilnega registra je zvezna (tritočkovna) in vodena s pomočjo zunanje temperature. Kot izvršilni člen regulacije se uporablja motorni ali elektro-termični pogon na mešalnem ventilu in obtočna črpalka. S pomočjo programske ure se časovni režim ogrevanja/hlajenja prilagodi željam uporabnika. Ogrevalno/hladilna krivulja je nastavljiva v treh točkah, in sicer ko je zunanja temperatura 0°C, 20°C in 40°C.

PREZRAČEVANJE Režim prezračevanja se lahko nastavi v razmerju glede na trenutno zunanjo temperaturo ali glede na temperaturo ogrevalno-hladilnega medija. V tem režimu so ogrevalno/hladilni registri izklopljeni. To pomeni, da so ventili zaprti in črpalke stojijo.

MIROVANJE Kadar uporabnik izklopi delovanje klimatizacijskega sistema, le-ta preide v stanje mirovanja. Prav tako preide sistem v mirovanje, ko poteče časovni interval delovanja.

Varnostne funkcije sistema:

Ves čas obratovanja regulator spremlja nekatere pomembne parametre delovanja ter obvešča uporabnika o morebitnih nepravilnostih v delovanju. Sporočila o napakah so razvrščena po prioriteti tako, da se na zaslonu pojavi vedno le izpis z najvišjo prioriteto.

V nadaljevanju sledijo izpisi od najnižje do najvišje prioritete:

ALARM FILTRI

izpis se pojavi na zaslonu, ko je kateri izmed zračnih filtrov prepoln umazanije in pri tem ustvarja preveč padca zračnega tlaka.

ALARM KOCKA

izpis se pojavi na zaslonu, ko pride do zaledenitve kocke rekuperatorja. Regulator odpre by-pass žaluzijo.

ALARM VENTILATOR

izpis se pojavi na zaslonu pri izpadu bimetalne zaščite motorja ventilatorja ali izpada jermena ventilatorja. Regulator preide v stanje mirovanja.

ALARM ZMRZOVANJE

izpis se pojavi na zaslonu, ko dodatni mehanski termostat zazna temperaturo zraka, ki bi lahko povzročila zamrzovanje ogrevalnih registrov. Regulator izklopi ventilator in maksimalno odpre ogrevalni register.

ALARM POŽAR

izpis se pojavi na zaslonu, v primeru, ko požarna centrala javi požar. Regulator izklopi vse porabnike v sistemu in zapre dotok zraka v objekt.

Pregled uporabniškega vmesnika

1. Uvodni pozdrav, ki se aktivira ob vsakem pristopu do regulatorja. Izpis na zaslonu traja 6 sekund in v tem času se ne upošteva pritisk na tipke.

Pozdravljeni,
sem DIALOG
in skrbel bom za
klimatizacijo.

2. Kratko navodilo na dveh zaslonih. Regulator vsebuje štiri tipke (*plus*, *minus* ter puščici v *levo* in *desno*). Tipki *plus* in *minus* sta namenjeni za povečevanje oziroma zmanjševanje vrednosti na zaslonu, ki utripa. Tipki lahko pomenita tudi pritrdilen ali nikalen odgovor na zastavljeno vprašanje. Tipki označeni s puščicama uporabljamo zgolj za pomikanje po meniju *naprej* in *nazaj*. Vsak pritisk na poljubno tipko spremlja tudi kratek zvočni signal.

Pomen tipk:
+) več ali DA
-) manj ali NE
<) nazaj naprej(>

S tipkama + in -
lahko spremenite
utripajoč izpis.

3. Informacija o režimu delovanja z možnostjo ustavitve delovanja sistema.

Status sistema:
HLAJENJE

Izključimo? NE

4. Informacija o nastavljeni zeleni *dnevni_udobni* temperaturi v bivalnem prostoru, ki jo lahko spreminjamo v razponu med 5°C in 30°C s korakom 0.5°C. Na podlagi te nastavitve se določa korekcija temperature vpiha.

DNEVNA_UDOBNA
temperatura sobe
je nastavljena
na 20.0°C

V nadaljevanju bo regulator postavil tri vprašanja, na katera lahko odgovorimo z DA ali NE.

Če odgovorimo z DA, bo regulator prikazal oziroma od nas zahteval določene informacije
Če odgovorimo z NE, nam bo regulator zastavil naslednje vprašanje.

5. Pregled trenutnih temperatur, ki jih zaznavajo priključena tipala. Če želimo pregled temperatur, odgovorimo z DA, nato pritisnemo še tipko *naprej* in nadaljujemo s točko 6, sicer odgovorimo z NE in po pritisku tipke *naprej* nadaljujemo s točko 7.

Želite pregled
trenutnih
temperatur?

NE

6. Prikazane so izmerjene temperature, ki jih merijo tipala. Na prikazu se nahajajo temperature: zunanega zraka, sobnega zraka in zelena ter dejanska temperatura vpihanega zraka ter temperatura ogrevalno/hladilnega medija.

zunanja	9.2°C
sobna	21.8°C
vpih (24)	23.9°C
medij	42.5°C

V primeru, da regulator ne izpiše temperature določenega tipala, to pomeni, da to tipalo ni priključeno oziroma ni pravilno priključeno. Ta informacija je zelo pomembna pri sami instalaciji in prvem zagonu regulatorja, saj lahko instalater s tem preveri pravilnost priključitve posameznih tipal.

7. Nastavitev časovnih intervalov delovanja. Regulator bo v nastavljenih intervalih ogrel prostor na *dnevno_udobno* temperaturo, izven teh intervalov bo regulator v stanju mirovanja. Če želimo pregledati ali nastavljati intervale, odgovorimo z DA, nato pritisnemo še tipko *naprej* in nadaljujemo s točko 8, sicer odgovorimo z NE in po pritisku tipke *naprej* nadaljujemo s točko 9.

Želite nastaviti
intervale
delovanja?

NE

8. Na voljo imamo 10 intervalov (od 0 do 9). Intervalu določimo dan v tednu ali skupino dni, ter začetni in končni čas. To pomeni, da bo izbranega dne med začetnim in končnim časom regulator klimatiziral prostor na *dnevno_udobno* temperaturo. Najkrajši možni interval je 1 minuta.

2. Interval

dan	Pon-Pet
začetek	06:00
konec	22:00

Regulator ne bo upošteval intervala, ki ne bo imel izbranega dneva (---). Intervali so med seboj v ALI odvisnosti, torej se ne izključujejo, ampak samo dopolnjujejo.

9. Prikaz tekočega časa. Pravilno delovanje regulatorja je možno le, če regulator pozna pravi čas in dan. V kolikor prikazani podatki niso pravilni, jih moramo popraviti. Ura nemoteno teče še 14 dni po izpadu mrežne napetosti.

Danes je
dan: Ponedeljek
ura: 11:55
Spremenimo? NE

V nadaljevanju sledijo nastavitve, ki so namenjene predvsem ljudem ustrezne strokovne izobrazbe. Sledila bodo še tri vprašanja, po istem principu kot zgoraj.

**Interne v.65
nastavitve
DOVOLJENE
SAMO MONTERJEM!**

10. Določitev delovne krivulje pomeni prilagoditev regulatorja na klimatizacijski sistem in objekt, ki se klimatizira. Prilagoditev se bo izvedla v treh točkah. Napačna nastavitve točk ogrevalne krivulje lahko povzroči občutno zmanjšanje udobja bivanja, zato je potrebno ravnati natančno po navodilih. Če želimo pregledati ali nastaviti točke ogrevalne krivulje odgovorimo z DA, nato pritisnemo še tipko *naprej* in nadaljujemo s točko 11, sicer odgovorimo z NE in po pritisku tipke *naprej* nadaljujemo s točko 4.

**Želite nastaviti
točke delovne
krivulje?
NE**

11. Delovno krivuljo bomo definirali v treh točkah, in sicer, ko je zunaj temperatura 0°C, 20°C in 40°C. V teh treh točkah je potrebno nastaviti temperaturo vpihanega zraka tako, da bo v prostoru zagotovljeno maksimalno bivalno udobje. To ni enostavna naloga, zato so tovarniško že vpisane temperature, ki zadoščajo povprečnim razmeram. Povečevanje in zmanjševanje temperature posamezne točke krivulje naj bo le za stopinjo in ne pogosteje kot enkrat dnevno.

**Točke krivulje
T1 (0°C, 26°C)
T2 (20°C, 23°C)
T3 (40°C, 21°C)**

Tehnični podatki

Napajalna napetost		230VAC, 50Hz
Lastna poraba		2VA
Delovna temperatura		0°C do 50°C
Temperatura skladiščenja		-20°C do 70°C
Zaščitni razred	(VDE 0100)	II
	(DIN 40050)	IP43
Skladnost s standardi:	varnost	EN 60730-1 in EN 60730-2
	EMC	EN 55014
CE		
Dimenzije ohišja	(DIN 43700)	144 x 96 x 60mm
Material ohišja		Lamex, ABS
Masa		550 g
Vhodi regulatorja		8 x
Temperaturna tipala		Pt1000 (največ 7x)
Izhodi regulatorja		8 x galvansko ločeni
Maksimalna obremenitev		4 x rele (250VAC, 2A) 4 x optotriak (250VAC, 100mA)
Pogon na ventilu	motorni	Čas odpiranja od 60 do 240 sekund
	ETP	NC ali NO
Programska ura		tedenska, digitalna
Programski prostor		10 intervalov ogrevanja
Lastno napajanje ure		14 dni
<i>Splošne nastavitve:</i>		<i>Območje:</i>
Dnevna_udobna temperatura		5°C do 30°C
Nočna_varčevalna temperatura		
Delovna krivulja		Nastavljiva v treh točkah
Preklop poletje/zima		
Ročno upravljanje (Party program)		
Temperatura sanitarne vode		
Minimalna temperatura kotla		

Podatki za naročilo**Tip:**

- **Dialog klima 2C** (1x mešalni ogrevalni krog)
- **Dialog klima 4C** (2x mešalni ogrevalni krog)

Regulator Dialog klima lahko prilagodimo tudi vašim željam (funkcionalno, uporabniško in jezikovno). Sporočite nam vaše želje, potrebe in naši bomo skupno rešitev.

Temperaturna tipala:

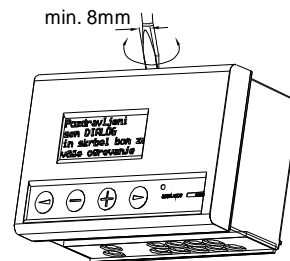
- tipalo zunanje temperature (ZT1)
- tipalo sobne temperature (ST1)
- tipalo temperature v kanalu (PT1)
- nalezno temperaturno tipalo (NT1)

PROF.EL Igor GODEC s.p.
Metina ulica 2, 2000 Maribor, Slovenija
Tel: 02 461 30 30
Faks: 02 461 30 30
E-pošta: info@profel.si
Splet: www.profel.si

Dodatek A: Navodila za montažo

Montaža regulatorja

Regulator se vgrajuje v kotlovnici ali njeni neposredni bližini vedno v takšnem položaju, da lahko brez težav prebiramo napise na zaslonu. Možni sta zidna in panelna montaža.

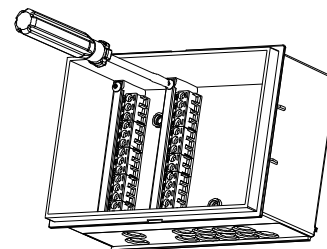


Slika 1

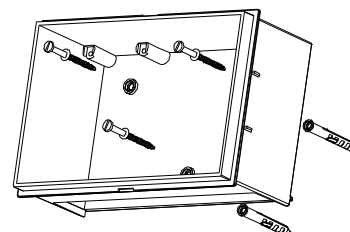
Zidna montaža

Za zidno montažo se odločimo kadar nimamo ustrezne odprtine za panelno vgradnjo. Mesto montaže regulatorja naj bo lahko dostopno in vsaj 150 cm nad tlemi.

Sprednji prozorni pokrov snamemo iz ohišja s pomočjo izvijača (slika 1). Vijake na sliki 2, ki držijo konektorje, odvijemo le toliko, da lahko izvlečemo konektorje iz ohišja. Z vijaki, ki so priloženi v kompletu, najprej na pripravljenem mestu prebijemo ohišje, ter ga nato privijačimo na ravno podlago (slika 3). Paziti moramo, da ne pride do poškodbe ohišja. Konektorje nato vstavimo v prvotni položaj in jih dobro privijačimo.



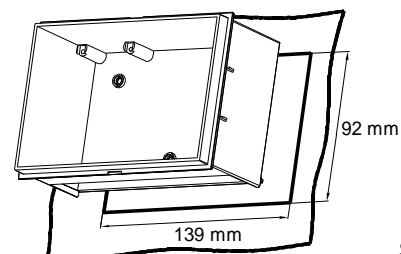
Slika 2



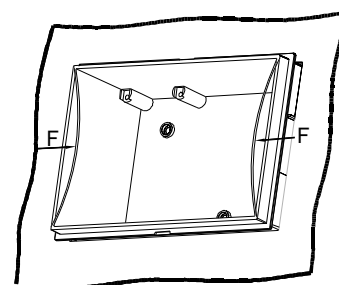
Slika 3

Panelna montaža

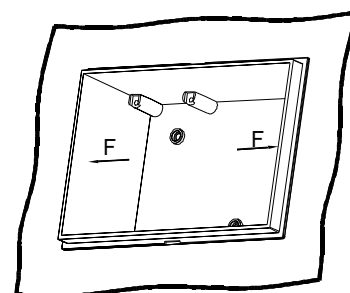
Pri panelni montaži prav tako najprej snamemo prozorni pokrov in konektorje iz ohišja (sliki 1 in 2). Nato ohišje vstavimo v odprtino ustrezne velikosti (slika 4). Ohišje pritisnemo v odprtino (slika 5) in pri tem se boki ohišja rahlo deformirajo. Ko je ohišje do konca v odprtini, se zagozdi in boki se poravnajo (slika 6). Konektorje nato vstavimo v prvotni položaj in jih dobro privijačimo.



Slika 4



Slika 5



Slika 6

Montaža temperaturnih tipal

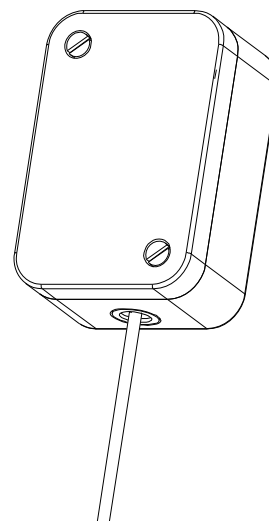
Izbira mesta montaže temperaturnega tipala je zelo pomembna. Temperaturna tipala namreč regulatorju prenašajo osnovne podatke (temperature) ogrevalnega sistema. V primeru, da regulator dobiva napačne podatke, bo sprejemal tudi napačne odločitve in ogrevalni sistem ne bo pravilno deloval.

Tipalo zunanje temperature (ZT1) se pritrdi na severno ali severozahodno fasado objekta. Tipalo naj bo vsaj 1 m nad tlemi, 50 cm oddaljeno od oken in nikakor ne nad oknom.

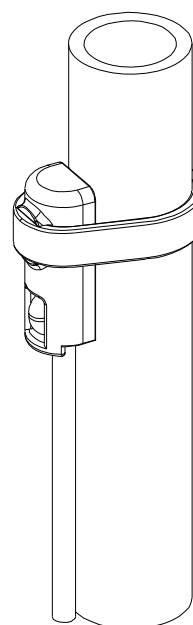
Tipalo sobne temperature (ST1) se pritrdi na notranjo steno približno 1,5 m nad tlemi. Tipalo ne sme biti na prepihu, obsijano s soncem ali v bližini vira toplote.

Tipalo temperature ogrevalne veje (NT1) se pritrdi na cev s pomočjo vezice in sicer 30 do 50 cm nad obtočno črpalko.

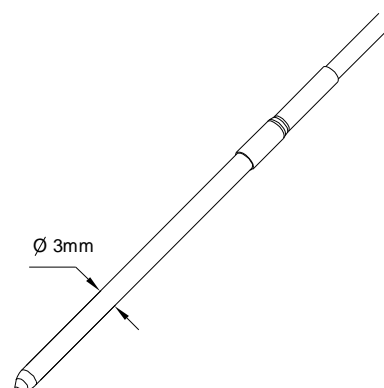
Tipalo temperature zraka v kanalu (PT1) se vstavi v tuljko, ki se vgradi v kanal. Tuljka naj sega do sredine kanala.



ZT1 in ST1



NT1



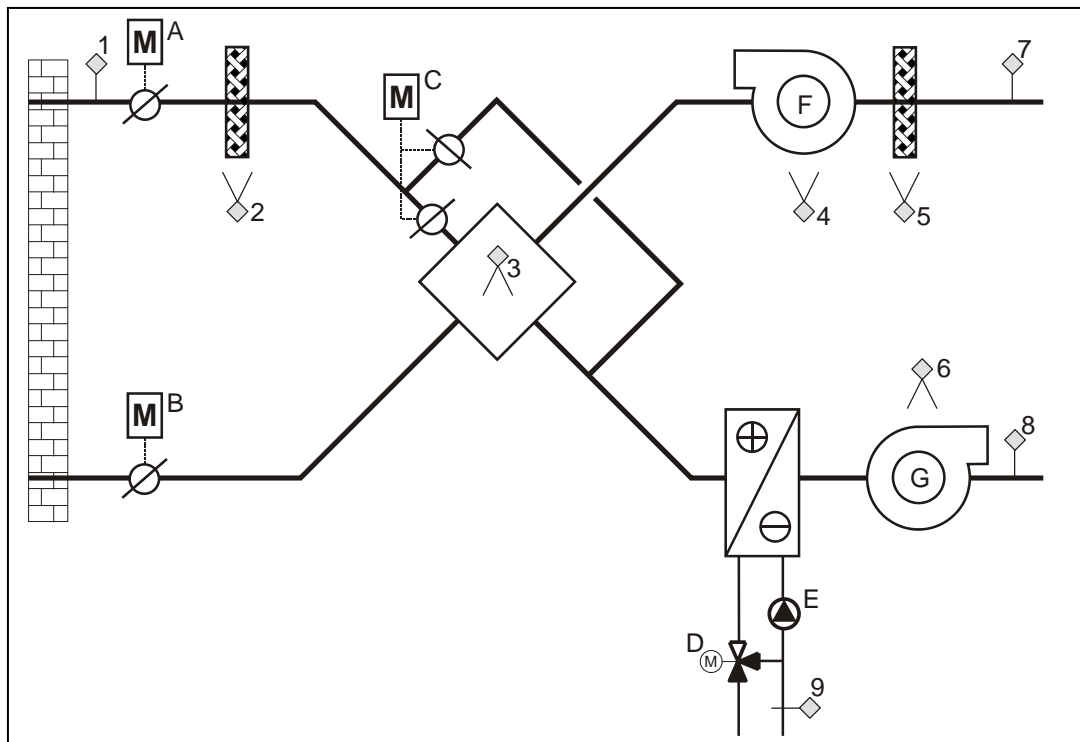
PT1 in PT2

Primeri uporabe

Regulator se lahko prilagodi in uporablja v sistemih z različnimi strojnimi konfiguracijami. Na slikah 7 in 8 so prikazane tipične strojne sheme dvo- in štiricevnega klimatizacijskega sistema.

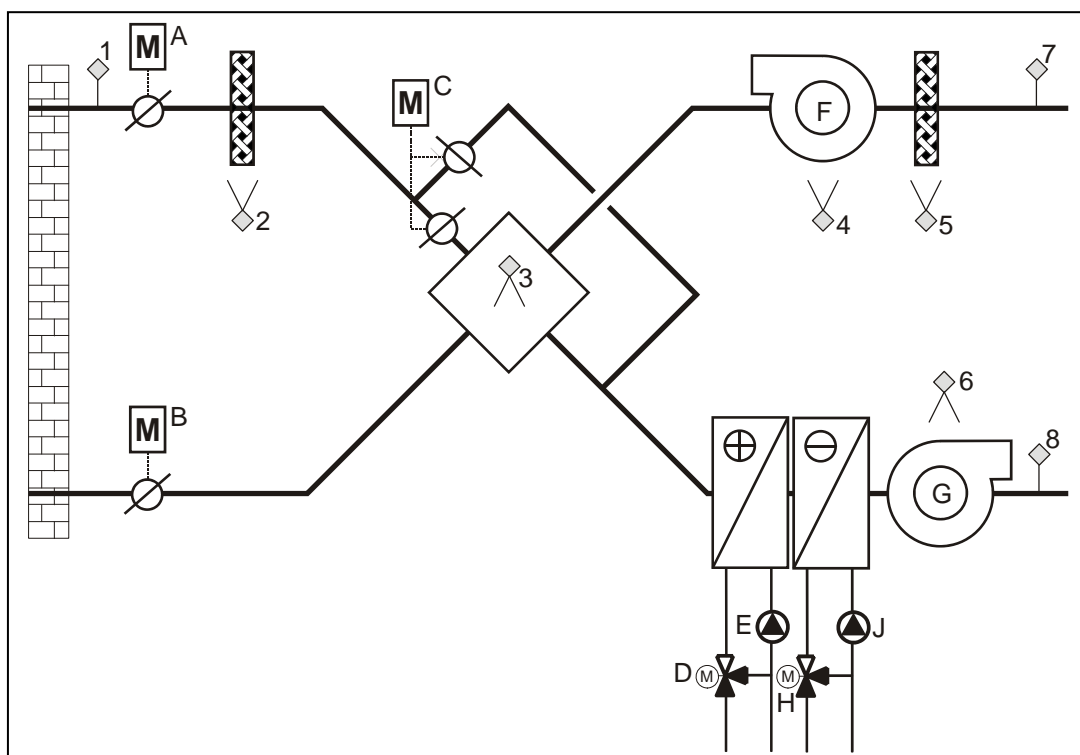
V kolikor se strojna shema vašega sistema bistveno razlikuje od sistemov na slikah, se posvetujte s proizvajalcem glede izbire tipa regulatorja, priklopa porabnikov in namestitve temperaturnih tipal.

Dvocevni sistem



Slika 7

Štiricevni sistem



Slika 8

2C sistem

TIPALA

- 1- tipalo zunanje temperature (ZT1)
- 2- tipalo dP vhodnega filtra
- 3- tipalo dP rekuperatorja
- 4- tipalo dP ventilatorja izpiha
- 5- tipalo dP izhodnega filtra
- 6- tipalo dP ventilatorja vpiha
- 7- tipalo temperature prostora
- 8- tipalo temperature vpiha
- 9- tipalo temperature medija

POGONI

- A- pogon vhodne žaluzije
- B- pogon izhodne žaluzije
- C- pogon by-pass žaluzije
- D- pogon ventila registra
- E- obtočna črpalka registra
- F- izpihovalni ventilator
- G- vpihovalni ventilator

4C sistem

- 1- tipalo zunanje temperature (ZT1)
- 2- tipalo dP vhodnega filtra
- 3- tipalo dP rekuperatorja
- 4- tipalo dP ventilatorja izpiha
- 5- tipalo dP izhodnega filtra
- 6- tipalo dP ventilatorja vpiha
- 7- tipalo temperature prostora
- 8- tipalo temperature vpiha

- A- pogon vhodne žaluzije
- B- pogon izhodne žaluzije
- C- pogon by-pass žaluzije
- D- pogon ventila ogrevalnega registra
- E- obtočna črpalka ogrevalnega registra
- F- izpihovalni ventilator
- G- vpihovalni ventilator
- H- pogon ventila hladilnega registra
- J- obtočna črpalka hladilnega registra

Električna priključitev regulatorja

Električno priključitev regulatorja lahko opravi samo strokovno usposobljena oseba!

Električne kable uvedemo v regulator skozi uvodnice, ki so na spodnji strani regulatorja (slika 9). Uvodnice niso razbremenilne, zato je potrebno kable, za katere obstaja možnost izvleka, speljati skozi plastične razbremenilce, ki so priloženi v kompletu.

Za ožičenje tipal sta predvideni le dve vodni odprtini, zato premer kabla ne sme presegati 3,5 mm, da lahko potegnemo skozi eno odprtino do štiri kable. Predlagamo, da uporabite kabl **LIYCY 2 x 0,22 mm²** ali podobnega. Oplet kabla na senzorski strani ne priklopimo, medtem ko v regulatorju oplet spojimo na ozemljitveno sponko.

Za ožičenje ostalih porabnikov predlagamo, da uporabite kabl **PPy 2,3 ali 4 x 0,75mm²** ali podobnega.

Za priključitev regulatorja na omrežno napetost predlagamo, da uporabite kabl **PPy 3 x 0,75mm²**.

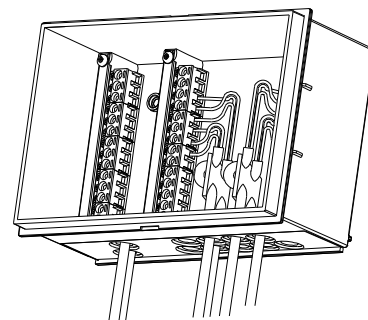
Napajanje regulatorja mora biti obvezno varovano s FI diferenčnim zaščitnim stikalom, ki je lahko skupno za več porabnikov!

V primeru, da ne priklopimo varnostnega termostata, je potrebno njegove sponke kratko skleniti.

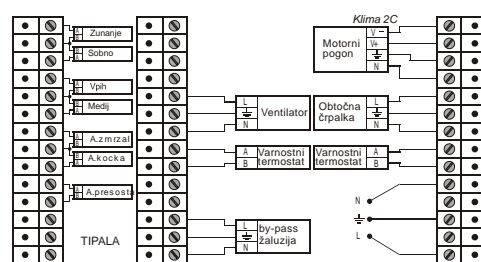
Električno priključitev smo končali takrat, ko so vsa tipala in porabniki pravilno priključeni. Priključitev tipal preverimo tako, da pregledamo prikaz trenutnih temperatur. Če ob nazivu tipala ni izpisana tudi temperatura, tipalo ni pravilno priključeno. Če je temperatura, izpisana ob tipalu, nerealna, je tipalo sicer pravilno priključeno, le da je postavljeno na napačno mesto. V takšnem primeru preverite, kje in kako je pritrjeno ustrezno tipalo.

Opozorilo!

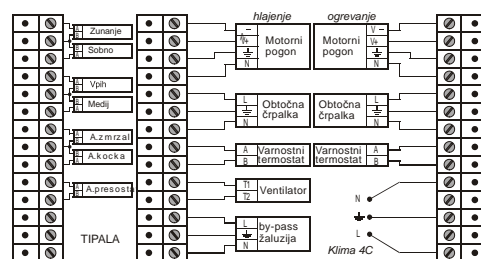
V primeru, da je napajalna napetost zelo nestabilna in bi lahko prišlo do motenj v delovanju regulatorja, je potrebno napajalne vodnike zaščititi s filtrom (Iskra - KPL 3450).



Slika 9



Električna priključna shema za 2C sistem.



Električna priključna shema za 4C sistem.