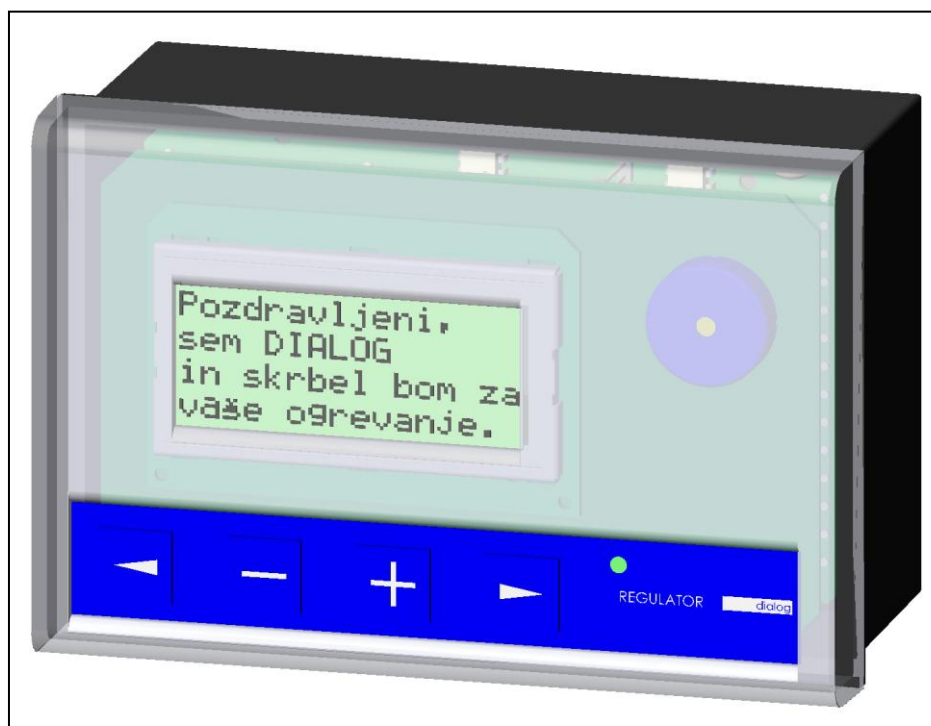


Regulator **Dialog** za kotel na pelete



Regulator **DIALOG kotel** je namenjen varni in zanesljivi regulaciji kotlov na biomaso. Odlikuje se po zelo preprosti uporabi, saj uporabniku s pomočjo štirivrstičnega zaslona omogoča enostavno in pregledno upravljanje ter spremljanje delovanja kotla.

Regulator DIALOG kotel je pripravljen za reguliranje:

- *kotlov na polena*
- ***kotlov na pelete***
- *kotlov na sekance*
- *kombiniranih kotlov (polena+sekanci)*
(polena +peleti)

Področje uporabe

Skrbno preberite in upoštevajte priložena navodila. Proizvajalec ne odgovarja za morebitno škodo, ki bi nastala zaradi neupoštevanja priloženih navodil ali uporabe regulatorja v kakršne koli druge namene.

PROF.EL

profesionalna elektronika
inteligentni dom
avtomatizacije
regulacije

Igor GODEC s.p.
Metina ulica 2
2000 Maribor
telefon: 02 461 3030
fax:02 461 3030
splet: www.profel.si
Epošta: info@profel.si

Delovanje kotla na pelete

Za pravilno delovanje potrebuje regulator dve temperaturni tipali:

- *tipalo temperature kotla*
- *tipalo temperature dimnih plinov*

Dodamo lahko še temperaturno tipalo v zalogovnik ali na povratek v kotel.

PREDGRETJE

Vžigalna ploščica oziroma fen predgrevata gorilnik. To stanje traja približno 30 sekund.

ZAGON

Prične se doziranje goriva (peletov) in zraka v gorilnik. Čas doziranja in količina zraka ter goriva v zagonu se nastavi v monerskih nastavitvah.

V času zagona regulator spremlja dviganje temperature dimnih plinov. Ko se temperatura le-teh poveča za 10 stopinj C kotel avtomatsko preide v delovanje.

V kolikor čas doziranja poteče, temperatura dimnih plinov pa se ni povečala za vsaj 10 stopinj C, se zagon ponovi. Če se izteče čas zagona tudi drugič se kotel vrne v stanje mirovanja in na zaslonu se vam izpiše sporočilo o napaki.

DELOVANJE

V stanju delovanja želimo v kotlu doseči in ohraniti zeleno temperaturo. To se uravnava s prilagajanjem količine dovedenega goriva in zraka v gorilnik. Nastavitve minimalnih in maksimalnih količin se nastavi v monerskih nastavitvah.

Prav tako se v monerskih nastavitvah nastavi minimalna dovoljena temperatura dimnih plinov.

Ko temperatura dimnih plinov pade pod minimalno mejo, je to znak, da je zmanjkalo goriva in kotel preide v stanje mirovanja.

IZPIHOVANJE

Ob doseženi zeleni temperaturi kotla in ob koncu delovnega intervala se prične ugašanje kotla, in sicer z izpihovanjem. Ustavi se dotok goriva, obenem se poveča dotok zraka, kar pripomore k temu, da gorivo v gorilniku popolnoma izgori.

Čas izpihovanja se nastavi v monerskih nastavitvah.

ČIŠČENJE

Po napolnjenih štirih urah delovanja se med izpihovanje in mirovanje vrine še čiščenje.

Čiščenje zajema čiščenje gorilnika in toplotnega izmenjevalca ter transport pepela v za to pripravljeno posodo.

Čas čiščenja se nastavi v monerskih nastavitvah.

GORILNIKseZAPIRA

Po končanem čiščenju se mora gorilnik ponovno postaviti v zaprt položaj v katerem lahko varno deluje. Ko regulator zazna pravilno zaprt gorilnik preide kotel v mirovanje.

V kolikor pa v 2 minutah regulator ne zazna pravilno zaprtega gorilnika izpiše na zaslon opozorilo:

- NAPAKA ČIŠČENJE

To pomeni, da se gorilnik ni uspel postaviti v položaj za delovanje. Morda je napaka nastala zaradi čistilnega motorja ali zaradi stikala za detekcijo položaja.

S pritiskom na tipko minus zbrišemo opozorilo in kotel bo ponovno pričel z zapiranjem gorilnika.

MIROVANJE

V tem stanju kotel miruje, saj je temperatura v kotlu dosegla zeleno vrednost ali kotel čaka na pričetek delovnega intervala.

V kolikor je prišlo do kakšne napake v delovanju se izpiše na zaslon sledeč izpis:

- NAPAKA ZAGON

To pomeni, da je bil zagon kotla neuspešen. Najpogosteje se to zgodi zaradi pomanjkanja peletov.

S pritiskom na tipko minus zbrišemo opozorilo in kotel bo ponovno pričel s predgretjem.

- NAPAKA T. DIMNIKA

To pomeni, da je med delovanjem zmanjkalo goriva zato je temperatura dimnih plinov padla izpod minimalne dovoljene vrednosti in kotel je prešel v mirovanje.

S pritiskom na tipko minus zbrišemo opozorilo in kotel bo ponovno pričel s predgretjem.

Pregled uporabniškega vmesnika

1.

DIALOG peleti v. 31 www.profel.si

Uvodna identifikacija, ki se aktivira ob vsaki priključitvi regulatorja na napajalno napetost.

Izpis na zaslonu traja 6 sekund in v tem času se ne upošteva pritisk na tipke.

2.

Pomen tipk: +) več ali DA -) manj ali NE <) nazaj naprej (>)

Kratko navodilo na dveh zaslonih.

Regulator vsebuje štiri tipke (*plus*, *minus* ter puščici v *levo* in *desno*). Tipki *plus* in *minus* sta namenjeni za povečevanje oziroma zmanjševanje vrednosti na zaslonu, ki utripa. Tipki lahko pomenita tudi pritrdilen (DA) ali nikalen (NE) odgovor na zastavljeno vprašanje.

3.

S tipkama + in - lahko spremenite utripajoč izpis.

Tipki, označeni s puščicama, uporabljamo zgolj za pomikanje po meniju *naprej* in *nazaj*. Vsak pritisk na poljubno tipko spremlja tudi kratek zvočni signal.

4.

Status: DELOVANJE 25% T.kotla (65) 63°C

Informacija o režimu delovanja je opremljena z vsemi potrebnimi podatki.

Kadar je kotel v stanju zagona, predgretja ali izpihovanja se izpiše na zaslonu tudi informacija kako dolgo bo to stanje še trajalo. Kadar je kotel v stanju mirovanja, nam regulator sporoča napake, v kolikor pride do kakšne.

Kadar je kotel v stanju delovanja, se izpiše na zaslonu tudi trenutna moč delovanja ter zelena in dejanska temperatura kotla.

Po štirih minutah od zadnjega pritiska na tipko se bo zaslon samodejno ugasnil in shranil vse spremembe v trajen spomin. Zaslon se vklopi s pritiskom na katerokoli tipko.

V nadaljevanju se vam na zaslonu izpišejo vprašanja, na katera lahko odgovorite z DA ali NE.

Če odgovorite z DA, bo regulator prikazal oziroma od vas zahteval določene informacije. Če odgovorite z NE, vam bo regulator zastavil naslednje vprašanje.

5. **Želite nastaviti način delovanja?**

NE

Če želimo nastaviti način delovanja kotla, odgovorimo z DA, nato pritisnemo še tipko *naprej* in nadaljujemo s točko 5.1., sicer odgovorimo z NE in po pritisku tipke *naprej* nadaljujemo s točko 6.

5.1. **Način delovanja:**

VKLOP

> IZKLOP <

AVTOMATSKO

Tukaj si lahko izberemo način delovanja kotla:

- VKLOP delovanja kotla.
- IZKLOP delovanja
- AVTOMATSKO delovanje kotla, pomeni da bo kotel deloval le v nastavljenih časovnih intervalih.

6. **Želite pregled trenutnih temperatur?**

NE

Pregled trenutnih temperatur, ki jih zaznavajo priključena tipala. Če želimo pregled temperatur, odgovorimo z DA, nato pritisnemo še tipko *naprej* in nadaljujemo s točko 6.1., sicer odgovorimo z NE in po pritisku tipke *naprej* nadaljujemo s točko 7.

6.1. **Temperature:**

Kotel	(65)	63°C
Dimnik		107°C
Zalogovnik		48°C

Prikazane so izmerjene temperature, ki jih merijo tipala. V oklepaju se nahaja zelena izven oklepaja pa dejanska vrednost temperature.

V primeru, da regulator ne izpiše temperature določenega tipala, to pomeni, da to tipalo ni priključeno oziroma ni pravilno priključeno.

7. **Želite nastaviti parametre delovanja?**

NE

Nastavitev parametrov delovanja.

Če želimo nastavljati parametre, odgovorimo z DA, nato pritisnemo še tipko *naprej* in nadaljujemo s točko 7.1., sicer odgovorimo z NE in po pritisku tipke *naprej* nadaljujemo s točko 8.

7.1. **T.kotla** 77°C

Histereza 5°C

čas delovanja 0045 ur

Med parametre delovanja sodijo:

-Nastavitev zelene temperature kotla.

Nastavimo lahko temperaturo med 65°C in 85°C.

-Nastavitev histereze vklopa, kar pomeni da želimo ponoven zagon kotla, ko se bo temperatura v njem spustila za vrednost histereze nižje od zelene temperature kotla.

Nastavimo jo lahko med 1°C in 9°C.

-Prikaz števila ur delovanja

8. **Želite nastaviti intervale ogrevanja?**

NE

Nastavitev časovnih intervalov delovanja kotla kadat izberete avtomatsko delovanje kotla.

Na začetku vsakega intervala bo kotel samodejno startal in pričel z delovanjem. Na koncu nastavljenega intervala pa se bo kotel ustavil in prešel v mirovanje.

Če želimo pregledati ali nastavljati intervale, odgovorimo z DA, nato pritisnemo še tipko *naprej* in nadaljujemo s točko 8.1., sicer odgovorimo z NE in po pritisku tipke *naprej* nadaljujemo s točko 9.

8.1.

2. Interval	
dan	Pon-Pet
začetek	06:00
konec	22:00

Na voljo imamo 10 intervalov (od 0 do 9). Vsakemu intervalu določimo dan v tednu ali skupino dni, ter začetni in končni čas. To pomeni, da bo na izbrani dan med začetnim in končnim časom kotel deloval. Najkrajši možni interval je 1 minuta vendar ni smiselno izbrati interval krajši od ene ure.

Regulator ne bo upošteval intervala, ki ne bo imel izbranega dneva (---). Intervali so med seboj v ALI odvisnosti, torej se ne izključujejo, ampak se samo dopolnjujejo.

9.

Danes je	
dan:	Ponedeljek
ura:	11:55
Spremenimo?	NE

Prikaz tekočega časa. Pravilno delovanje regulatorja je možno le, če regulator pozna pravi čas in dan. V kolikor prikazani podatki niso pravilni, jih moramo popraviti. Ura nemoteno teče še 14 dni po izpadu mrežne (napajalne) napetosti.

Če želimo spremeniti tokoči čas, odgovorimo z DA, nato pritisnemo še tipko *naprej*, sicer odgovorimo z NE in po pritisku tipke *naprej* se vrnemo na točko 4.

Nastavitve za monterje

Nastavitve za monterje so dosegljive tako, da pri izpisu 3 stisnete istočasno tipko plus in minus. Prikaza se vam bo izpis 10.

10.

DOZIRANJE delov.			
	Les	Pzr	Szr
max:	70%	60%	80%
min:	16%	10%	20%

Doziranje lesa in zraka med delovanjem Z izbiro zgornje in spodnje meje količine lesa nastavite razpon moči delovanja kotla. Z nastavitvijo meja primarnega in sekundarnega zraka pa se nastavi kvaliteta izgorovanja.

Nepooblaščenim je prepovedano spreminjajte teh vrednosti!

11.

DOZIRANJE zagon			
	Les	Pzr	Szr
	34%	50%	35%

Doziranje lesa ter primarnega in sekundarnega zraka v zagonu je izredno pomembno za kvaliteten in kratek zagon kotla.

Nepooblaščenim je prepovedano spreminjajte teh vrednosti!

12.

Nastavitev časov:	
Zagona	9 min
Izpihovanja	6 min
Čiščenja	5 min

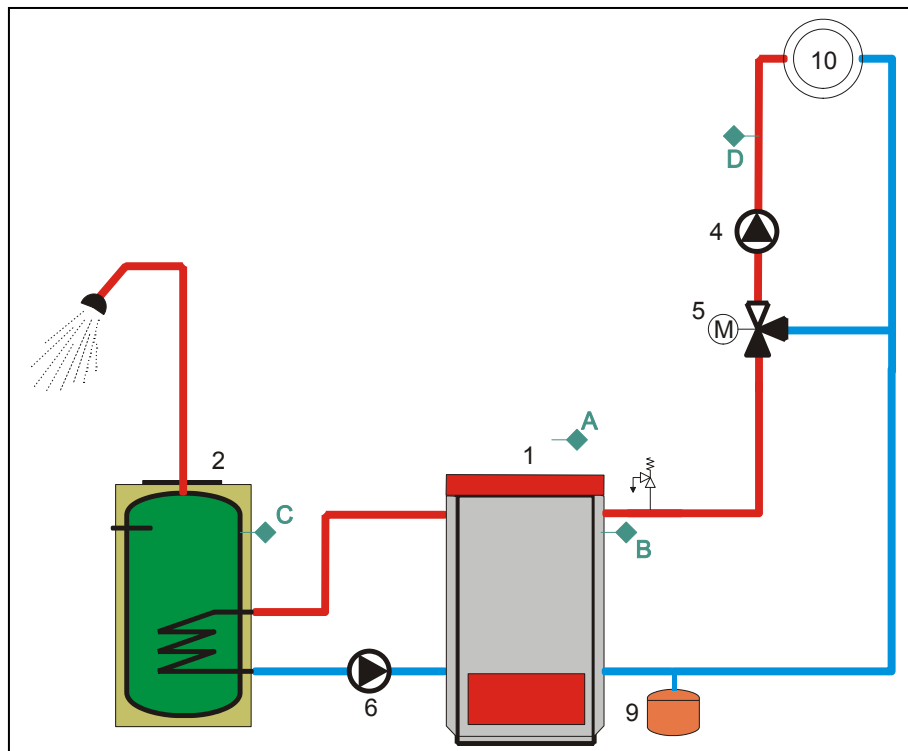
Nastavitev časov zagona, izpihovanja in čiščenja. Nastavljamo lahko med 1 in 9 minutami

13.

Min. temperatura dimnika je	
	65°C
Vklop črpalke zalogovnika	
	55°C

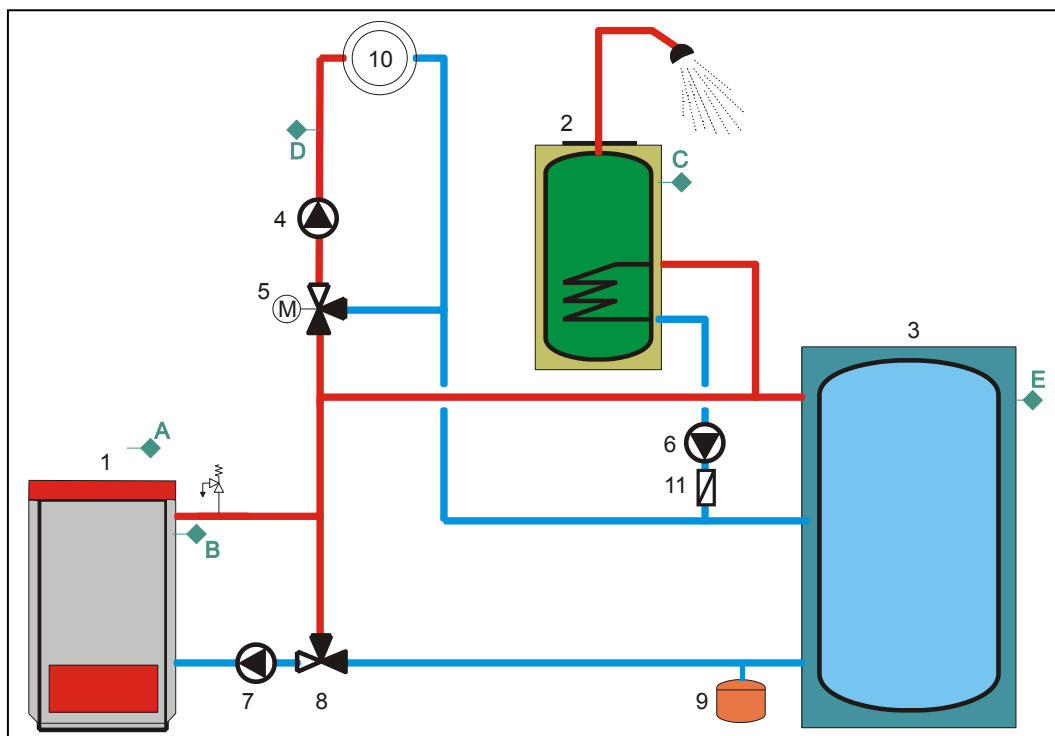
Nastavitev minimalne temperature dimnih prinov, pri kateri pride do samodejnega izklopa kotla in nastavitev vklopne temperature črpalke zalogovnika.

**Shemi strojne
instalacije za
kotel na pelete**



- 1- kotel na pelete
- 2- bojler sanitarne vode
- 3- zalogovnik
- 4- črpalčka ogrevalne veje
- 5- mešalni ventil s pogonom
- 6- črpalčka sanitarne vode
- 7- črpalčka zalogovnika
- 8- mešalni ventil ESBE-TV
- 9- raztezna posoda
- 10- grelna telesa
- 11- nepovratni ventil

- A- tipalo temperature dimnih plinov
- B- tipalo temperature kotla
- C- tipalo temperature sanitarne vode
- D- tipalo temperature dvižnega voda
- E- tipalo temperature zalogovnika



Montaža in zagon

Montažo, električno priključitev in zagon regulatorja lahko opravi le stokovno usposobljena oseba.

Menjava varovalk se lahko izvede le, če ste predhodno izklopili električno napajanje.

Za dodatno pomoč in nasvete so obrnite na spodnji naslov!!

Tehnični podatki

Napajalna napetost	230VAC, 50Hz
Lastna poraba	2VA
Delovna temperatura	0°C do 50°C
Temperatura skladiščenja	-20°C do 70°C
Zaščitni razred (VDE 0100)	II
(DIN 40050)	IP43
Skladnost s standardi:	varnost EN 60730-1 in EN 60730-2
EMC	EN 55014
CE	
Dimenzije ohišja (DIN 43700)	144 x 96 x 60mm
Material ohišja	Lamex, ABS
Masa	550 g
Vhodi regulatorja	8 x
Temperaturna tipala	Pt1000 (največ 7x)
Izhodi regulatorja	8 x galvansko ločeni
Maksimalna obremenitev	4 x rele (250VAC, 2A) 4 x optotriak (250VAC, 100mA)
Programska ura	tedenska, digitalna
Programski prostor	10 intervalov ogrevanja
Lastno napajanje ure	14 dni
<i>Splošne nastavitve:</i>	
<i>Območje:</i>	
Želena temperatura kotla	65°C do 85°C
Histereza vklopa	1°C do 9°C
Preklop poletje/zima	0°C do 25°C (povprečna dnevna temperatura)
Doziranje zraka	10% do 100%
Doziranje peletov	8% do 100%
Minimalna in maksimalna temperatura dimnih plinov	50°C do 250°C

Podatki za naročilo

Tip:

- Dialog kotel peleti

Temperaturna tipala:

- tipalo temperature kotla (PT1)
- tipalo temperature dimnih plinov (PT2)
- tipalo zunanje temperature (ZT1)
- naležno temperaturno tipalo (NT1)

Induktivno tipalo:

- tipalo pozicije čistilnih lopatic (IT1)

PROF.EL

profesionalna elektronika
inteligentni dom
avtomatizacije
regulacije

Igor GODEC s.p.
Metina ulica 2, 2000 Maribor
Tel: (02) 461 30 30
Fax: (02) 461 30 30
Email: info@profel.si