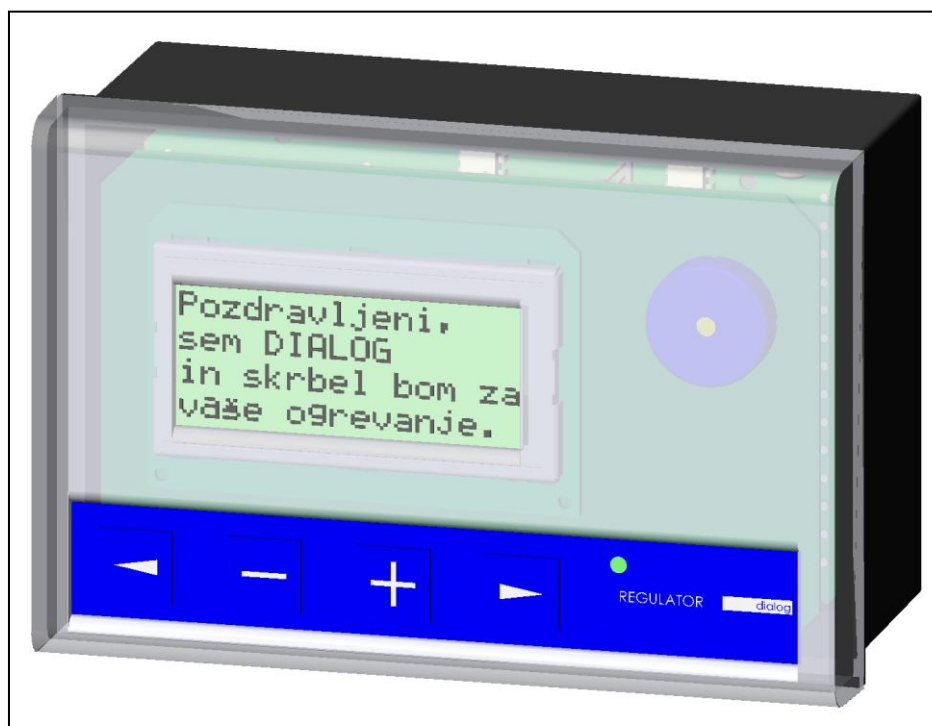


Regulator **Dialog** za kombiniran kotel polena + sekanci



Regulator **DIALOG kotel** je namenjen varni in zanesljivi regulaciji kotlov na biomaso. Odlikuje se po zelo preprosti uporabi, saj uporabniku s pomočjo štirivrstičnega zaslona omogoča enostavno in pregledno upravljanje ter spremljanje delovanja kotla.

Regulator DIALOG kotel je pripravljen za reguliranje kotlov na:

- *polena*
- *pelete*
- *sekance*
- **kombiniranih kotlov (polena+sekanci)**
(*polena +peleti*)

Področje uporabe

Skrbno preberite in upoštevajte priložena navodila. Proizvajalec ne odgovarja za morebitno škodo, ki bi nastala zaradi neupoštevanja priloženih navodil ali uporabe regulatorja v kakršne koli druge namene.

PROF.EL

profesionalna elektronika
inteligentni dom
avtomatizacije
regulacije

Igor GODEC s.p.
Metina ulica 2
2000 Maribor
telefon: 02 461 3030
fax:02 461 3030
splet: www.profel.si
Epošta: info@profel.si

Delovanje kombiniranega kotla na polena in sekance

Za pravilno delovanje potrebuje regulator dva temperaturna tipala.

- *tipalo temperature kotla*
- *tipalo temperature dimnih plinov*

Dodamo lahko še temperaturno tipalo v zalogovnik.

Delovanje kotla, kadar izberemo SEKANCE, razdelimo v sledeča stanja:

PREDGRETJE

Vžigalna ploščica oziroma fen predgrevata gorilnik. To stanje traja približno 30 sekund.

ZAGON

Prične se doziranje goriva (peletov, sekancev) in zraka v gorilnik. Čas doziranja in količina zraka ter goriva v zagonu se nastavi v monerskih nastavitvah.

V času zagona regulator spremlja dviganje temperature dimnih plinov. Ko se temperatura le-teh poveča za 10 stopinj C kotel avtomatsko preide v delovanje.

V kolikor čas doziranja poteče, temperatura dimnih plinov pa se ni povečala za vsaj 10 stopinj C, se zagon ponovi. Če se izteče čas tudi drugič se kotel vrne v stanje mirovanja in na zaslonu se vam izpiše sporočilo o napaki.

DELOVANJE

V stanju delovanja želimo v kotlu doseči in ohraniti želeno temperaturo. To se uravnava s prilagajanjem količine dovedenega goriva in zraka v gorilnik. Nastavitve minimalnih in maksimalnih količin se nastavi v monerskih nastavitvah.

Prav tako se v monerskih nastavitvah nastavi minimalna dovoljena temperatura dimnih plinov.

Ko temperatura dimnih plinov pade izpod minimalne meje je to znak, da je zmanjkalo goriva in kotel preide v stanje mirovanja.

IZPIHOVANJE

Ob doseženi zeleni temperaturi kotla in ob koncu delovnega intervala se prične ugašanje kotla. Ugašanja kotla se prične z izpihovanjem. Ustavi se dotok goriva, obenem se poveča dotok zraka, kar

pripomore, da gorivo v gorilniku popolnoma izgori. Čas izpihovanja je približno 6 minut.

ČIŠČENJE

Ob vsakem startu in nato vsakih pet ur delovanja se izvaja tudi čiščenje gorilnika in transport pepela v za to pripravljeno posodo.

MIROVANJE

V tem stanju kotel miruje saj je temperatura v kotlu dosegla želeno vrednost ali pa kotel čaka na pričetek delovnega intervala.

V kolikor je prišlo do kakšne napake v delovanju se izpiše na zaslon sledeč izpis:

- *NAPAKA ZAGON*

To pomeni, da je bil zagon kotla neuspešen. Najpogosteje se to zgodi zaradi pomanjkanja goriva.

S pritiskom na tipko minus zbrišemo opozorilo in kotel bo ponovno pričel s predgretjem.

Delovanje kotla, kadar izberemo POLENA, razdelimo v sledeča stanja:

ZAGON

V zagonu se vklopi sesalni ventilator s polno močjo. Naložena drva prižgemo in zapremo vrata kotela. V kolikor se bo ogenj prijel in se bo temperatura dimnih plinov dvignila za 10 stopinj C bo kotel avtomatsko preskočil v delovanje, sicer bo po 20 minutah preskočil nazaj v mirovanje.

DELOVANJE

V stanju delovanja želimo v kotlu doseči in ohraniti želeno temperaturo. To se uravnava s prilagajanjem jakosti sesalnega ventilatorja. Le-ta se kadar je temperatura v kotlu previsoka tudi popolnoma ustavi. Večji del časa pa je jakost sesalnega ventilatorja med 30% in 60%.

MIROVANJE

V tem stanju kotel miruje saj sta temperaturi v dimniku in kotlu padli izpod zelenih vrednosti. Kotel bo miroval dokler ne bo nekdo ponovno izbral POLENA ali POLENA + SEKANCI.

Pregled uporabniškega vmesnika

1.

DIALOG
polena + sekanci
v.10
www.profel.si

Uvodna identifikacija, ki se aktivira ob vsaki priključitvi regulatorja na napajalno napetost.

Izpis na zaslonu traja 6 sekund in v tem času se ne upošteva pritisk na tipke.

2.

Pomen tipk:
+) več ali DA
-) manj ali NE
<) nazaj naprej(>

Kratko navodilo na dveh zaslonih. Regulator vsebuje štiri tipke (*plus*, *minus* ter puščici v *levo* in *desno*). Tipki *plus* in *minus* sta namenjeni za povečevanje oziroma zmanjševanje vrednosti na zaslonu, ki utripa. Tipki lahko pomenita tudi pritrdilen (DA) ali nikalen (NE) odgovor na zastavljeno vprašanje.

3.

S tipkama + in - lahko spremenite utripajoč izpis.

Tipki, označeni s puščicama, uporabljamo zgolj za pomikanje po meniju *naprej* in *nazaj*. Vsak pritisk na poljubno tipko spremlja tudi kratek zvočni signal.

4.

Status:
DELOVANJE 25%

T.kotla (65) 63°C

Informacija o režimu delovanja je opremljena z vsemi potrebnimi podatki. Kadar je kotel v stanju zagona, predgretja ali izpihovanja se izpiše na zaslonu tudi informacijo kako dolgo bo to stanje še trajalo. Kadar je kotel v stanju mirovanja nam regulator sporoča napake v kolikor pride do kakšne.

Kadar je kotel v stanju delovanja se izpiše na zaslonu tudi trenutna moč delovanja ter zelena in dejanska temperatura kotla.

Po štirih minutah od zadnjega pritiska na tipko se bo zaslon samodejno ugasnil in shranil vse spremembe v trajen spomin. Vklon zaslona se izvede s pritiskom na katerokoli tipko.

V nadaljevanju se vam na zaslonu izpišejo vprašanja, na katera lahko odgovorite z DA ali NE.

Če odgovorite z DA, bo regulator prikazal oziroma od vas zahteval določene informacije. Če odgovorite z NE, vam bo regulator zastavil naslednje vprašanje.

5. **Želite nastaviti način delovanja?**
NE

Če želimo nastaviti način delovanja kotla, odgovorimo z DA nato pritisnemo še tipko *naprej* in nadaljujemo s točko 5.1., sicer odgovorimo z NE in po pritisku tipke *naprej* nadaljujemo s točko 6.

5.1. **POLENA
POLENA-SEKANCI
> SEKANCI <
IZKLOP**

Tukaj si lahko izberemo način delovanja kotla:
-POLENA kot vir energije bomo uporabljali samo polena.
-POLENA-SEKANCI kot vir energije bodo najprej polena, ko pa bodo le ta dogorela, se bod avtomatsko zagnal gorilnik na sekance
-SEKANCI kot vir energije bomo uporabljali le sekance
-IZKLOP izklop kotla

6. **Želite pregled trenutnih temperatur?**
NE

Pregled trenutnih temperatur, ki jih zaznavajo priključena tipala. Če želimo pregled temperatur, odgovorimo z DA, nato pritisnemo še tipko *naprej* in nadaljujemo s točko 6.1., sicer odgovorimo z NE in po pritisku tipke *naprej* nadaljujemo s točko 7.

6.1. **Temperature:
Kotel (65) 63°C
Dimnik 107°C
Zalogovnik 48°C**

Prikazane so izmerjene temperature, ki jih merijo tipala. V oklepaju se nahaja zelena izven pa dejanska vrednost temperature. V primeru, da regulator ne izpiše temperature določenega tipala, to pomeni, da to tipalo ni priključeno oziroma ni pravilno priključeno.

7. **Želite nastaviti parametre delovanja?**
NE

Nastavitev parametrov delovanja. Če želimo nastavljati parametre, odgovorimo z DA, nato pritisnemo še tipko *naprej* in nadaljujemo s točko 7.1., sicer odgovorimo z NE in po pritisku tipke *naprej* nadaljujemo s točko 8..

7.1. **T.kotla 77°C
Histereza 5°C
čas delovanja
0045 ur**

Med parametre delovanja sodijo:
-Nastavitev zelene temperature kotla. Nastavimo lahko temperaturo med 65°C in 85°C.
-Nastavitev histereze vklopa, kar pomeni da želimo ponoven zagon kotla, ko se bo temperatura v njem spustila za vrednost histereze nižje od zelene temperature kotla. Nastavimo jo lahko med 1°C in 9°C.
-Prikaz števila ur delovanja

8. **Želite nastaviti intervale ogrevanja?**
NE

Nastavitev časovnih intervalov delovanja kotla. Na začetku vsakega intervala bo kotel samodejno startal in pričel ogrevati objekt. Na koncu nastavljenega intervala pa se bo kotel samodejno očistil in prešel v stanje mirovanja. Če želimo pregledati ali nastavljati intervale, odgovorimo z DA, nato pritisnemo še tipko *naprej* in nadaljujemo s točko 8.1., sicer odgovorimo z NE in po pritisku tipke *naprej* nadaljujemo s točko 9.

8.1.

2. Interval	
dan	Pon-Pet
začetek	06:00
konec	22:00

Na voljo imamo 10 intervalov (od 0 do 9). Vsakemu intervalu določimo dan v tednu ali skupino dni, ter začetni in končni čas. To pomeni, da bo na izbrani dan med začetnim in končnim časom kotel deloval. Najkrajši možni interval je 1 minuta vendar ni smiselno izbrati interval krajši od ene ure. Regulator ne bo upošteval intervala, ki ne bo imel izbranega dneva (---). Intervali so med seboj v ALI odvisnosti, torej se ne izključujejo, ampak se samo dopolnjujejo.

9.

Danes je	
dan:	Ponedeljek
ura:	11:55
Spremenimo?	NE

Prikaz tekočega časa. Pravilno delovanje regulatorja je možno le, če regulator pozna pravi čas in dan. V kolikor prikazani podatki niso pravilni, jih moramo popraviti. Ura nemoteno teče še 14 dni po izpadu mrežne napetosti.

Če želimo spremeniti tokoči čas, odgovorimo z DA, nato pritisnemo še tipko *naprej*, sicer odgovorimo z NE in po pritisku tipke *naprej* se vrnemo na točko 4.

Nastavitve za monterje

Nastavitve za monterje so dosegljive tako, da pri izpisu 3 stisnete istočasno tipko plus in minus. Prikaza se vam bo izpis 10.

10.

DOZIRANJE delov.		
Les	Pzr	Szr
max:70%	60%	80%
min:16%	10%	20%

Doziranje lesa in zraka med delovanjem Z izbiro zgornje in spodnje limite lesa nastavite razpon moči delovanja kotla. Z nastavitvijo limit primarnega in sekundarnega zraka pa se nastavi kvaliteta izgorevanja.

Nepooblaščenim je prepovedano spreminjajte teh vrednosti!

11.

DOZIRANJE zagon		
Les	Pzr	Szr
34%	50%	35%

Doziranje lesa ter primarnega in sekundarnega zraka v zagonu je izredno pomembno za kvaliteten in kratek zagon kotla.

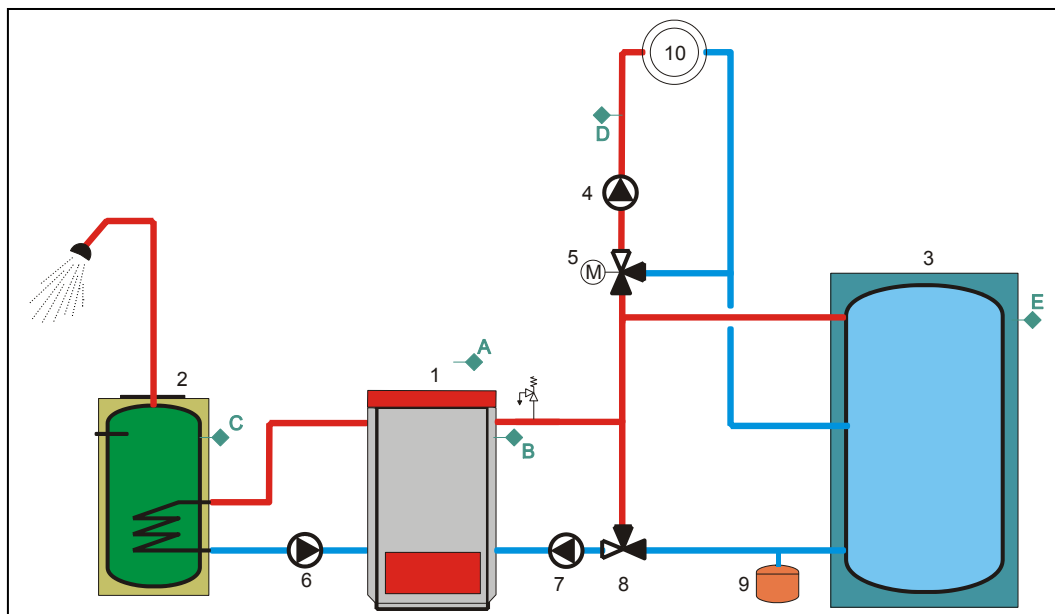
Nepooblaščenim je prepovedano spreminjajte teh vrednosti!

12.

Min. temperatura dimnika je		65°C
Vklop črpalke zalogovnika		55°C

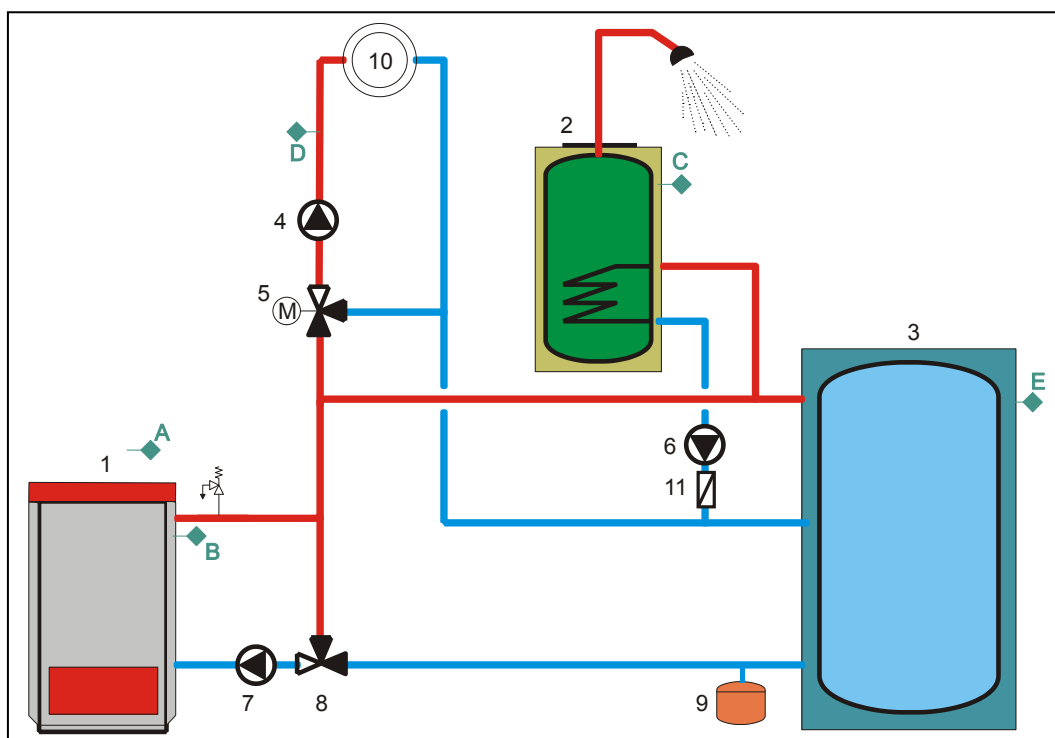
Nastavitev minimalne temperature dimnih prinov pri kateri pride do samodejnega izklopa kotla in nastavitev vklopne temperature črpalke zalogovnika.

**Shemi strojne
instalacije za
kombiniran
kotel**



- 1- kotel na polena+sekance
- 2- bojler sanitarne vode
- 3- zalogovnik
- 4- črpalka ogrevalne veje
- 5- mešalni ventil s pogonom
- 6- črpalka sanitarne vode
- 7- črpalka zalogovnika
- 8- mešalni ventil ESBE-TV
- 9- raztezna posoda
- 10- grelna telesa
- 11- nepovratni ventil

- A- tipalo temperature dimnih plinov
- B- tipalo temperature kotla
- C- tipalo temperature sanitarne vode
- D- tipalo temperature dvižnega voda
- E- tipalo temperature zalogovnika



Montaža in zagon

Montažo, električno priključitev in zagon regulatorja lahko opravi le stokovno usposobljena oseba.
Menjava varovalk se lahko izvede le, če ste predhodno izklopili električno napajanje.

Za dodatno pomoč in nasvete so obrnite na spodnji naslov!!

Tehnični podatki

Napajalna napetost	230VAC, 50Hz
Lastna poraba	2VA
Delovna temperatura	0°C do 50°C
Temperatura skladiščenja	-20°C do 70°C
Zaščitni razred (VDE 0100) (DIN 40050)	II IP43
Skladnost s standardi: varnost EMC	EN 60730-1 in EN 60730-2 EN 55014
CE	
Dimenzije ohišja (DIN 43700)	144 x 96 x 60mm
Material ohišja	Lamex, ABS
Masa	550 g
Vhodi regulatorja	8 x
Temperaturna tipala	Pt1000 (največ 7x)
Izhodi regulatorja	8 x galvansko ločeni
Maksimalna obremenitev	4 x rele (250VAC, 2A) 4 x optotriak (250VAC, 100mA)
Programska ura	tedenska, digitalna
Programski prostor	10 intervalov ogrevanja
Lastno napajanje ure	14 dni
<i>Splošne nastavitve:</i>	
Želena temperatura kotla	65°C do 85°C
Histereza vklopa	1°C do 9°C
Preklop poletje/zima	0°C do 25°C (povprečna dnevna temperatura)
Doziranje zraka	10% do 100%
Doziranje peletov	8% do 100%
Minimalna in maksimalna temperatura dimnih plinov	50°C do 250°C

Podatki za naročilo

Tip:

- **Dialog kotel P+S** (za kombiniran kotel na polena in sekance)

Temperaturna tipala:

- tipalo temperature kotla (PT1)
- tipalo temperature dimnih plinov (PT2)
- tipalo zunanje temperature (ZT1)
- naležno temperaturno tipalo (NT1)

Induktivno tipalo:

- tipalo pozicije čistilnih lopatic (IT1)

PROF.EL

profesionalna elektronika
 inteligentni dom
 avtomatizacije
 regulacije

Igor GODEC s.p.
Metina ulica 2, 2000 Maribor
Tel: (02) 461 43 67, 461 30 30
Fax: (02) 461 30 30
Email: info@profel.si